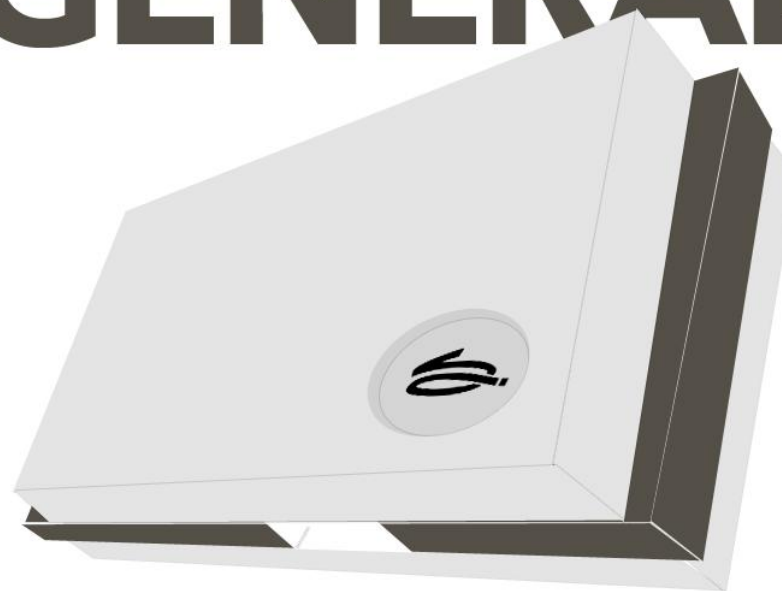


DIMENSION GÉNÉRALES



ÉPAISSEUR DES PIÈCES
7/8 ou MINIMUM 3/4 - MAX 1"



LISTE DES COUPES

MANCHE



TÊTE LAMINÉ EN 3 COUCHES



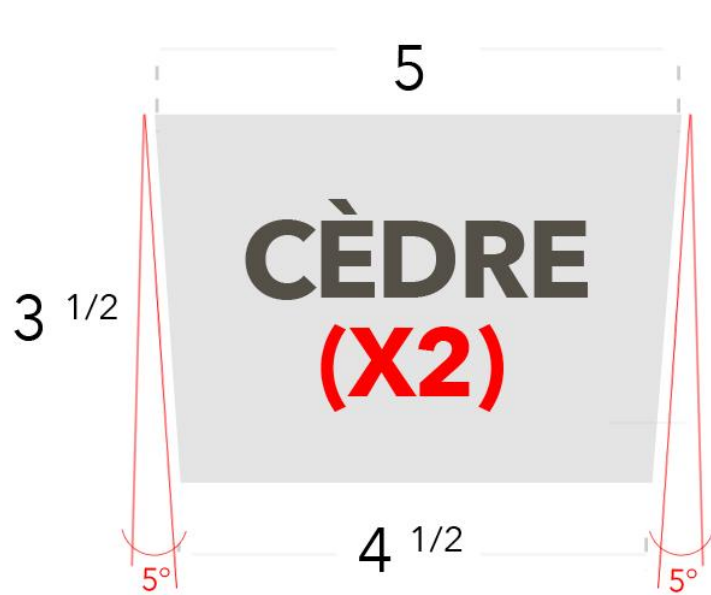
CALLE D'ESPACEMENT
WEDGE



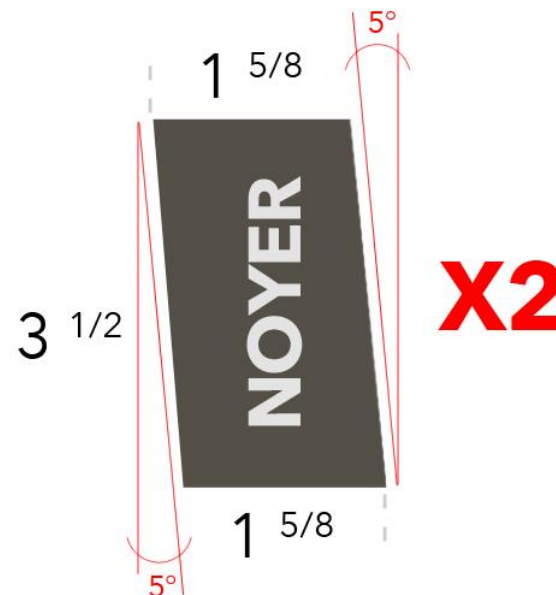
COUPES (TÊTE)

ÉPAISSEUR

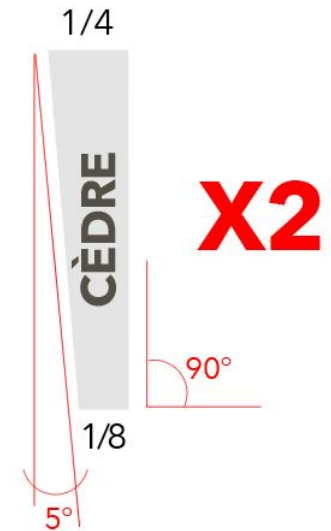
7/8 ou MINIMUM 3/4 - MAX 1"



TÊTE
PARTIES EXTÉRIEURES



TÊTE
PARTIES INTÉRIEURES



CALLES D'ESPACEMENT
WEDGES



COUPES (MANCHE)

ÉPAISSEUR

7/8 ou MINIMUM 3/4 - MAX 1"



LOOK DE LA GRIP



LES GROOVES SONT CREUSÉS EN ANGLE D'ENVIRON 45 DEGRÉS
ET SE CONNECTENT AU CENTRE DU MAILLET



S I M O N R E N A U D



Est. 1978